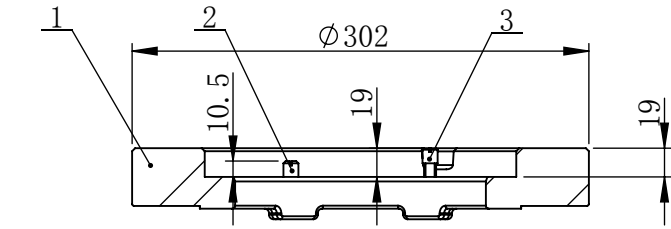
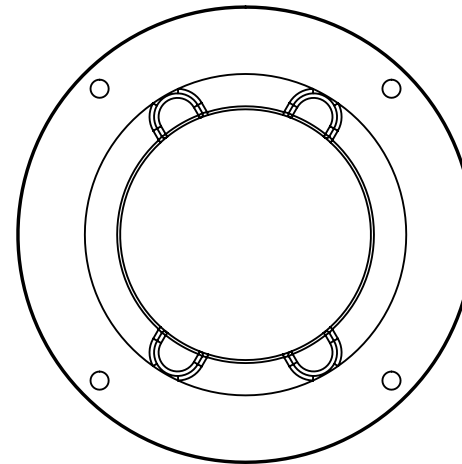
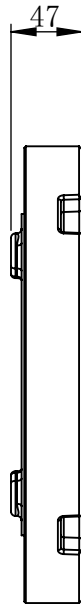
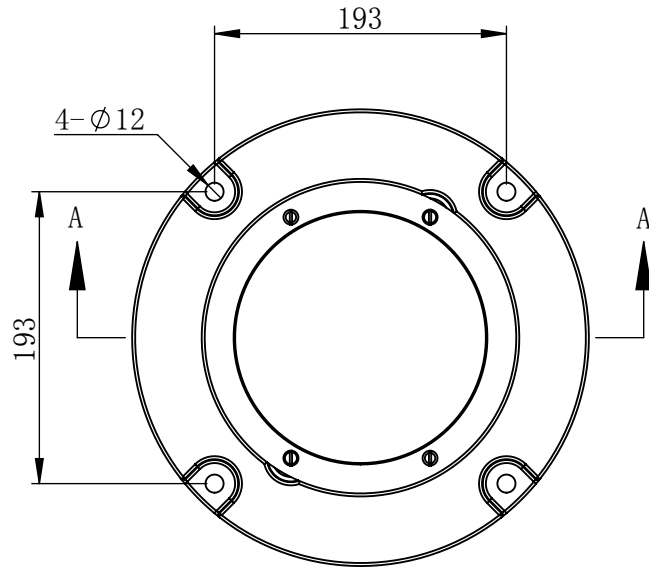


- 技术要求
- 1、T6热处理，表面阳极氧化处理
 - 2、静态压力30000Kg（公斤）不破碎，不变形
 - 5、通过醋酸钾耐腐蚀试验
 - 6、未注公差±0.5mm



A-A



项目号	零件号	图样名称	数量
1	DTS22-01-00A10	12-8吋转接圈B型	1
2	DTS22-02-00A10	定位销	2
3	DTS22-03-00A10	安装螺柱	2

标记	处数	年月日	更改文件号
		签名	日期
设计	吴 楠		2021/3/6
审核			
批准			
工艺			

材料：

大连宗益科技发展有限公司

零件名称：

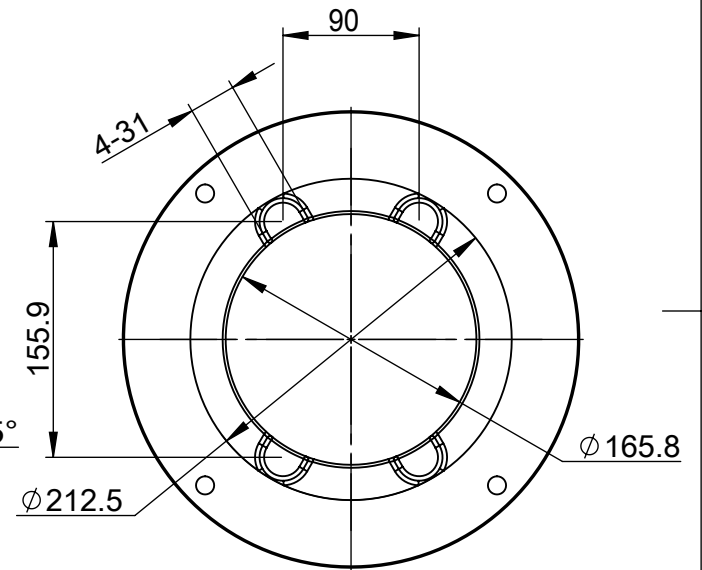
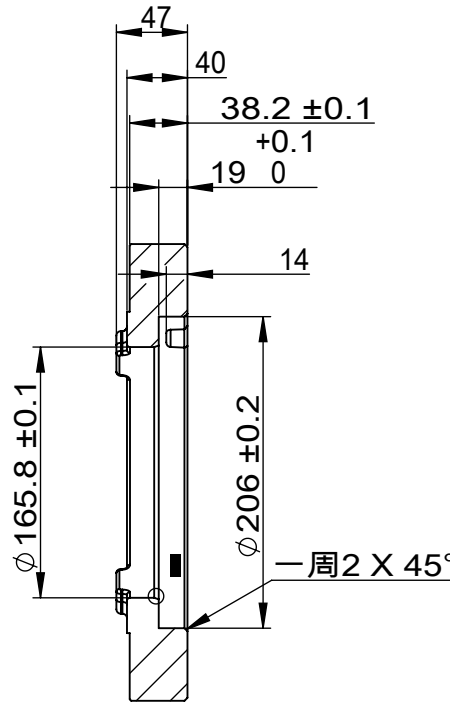
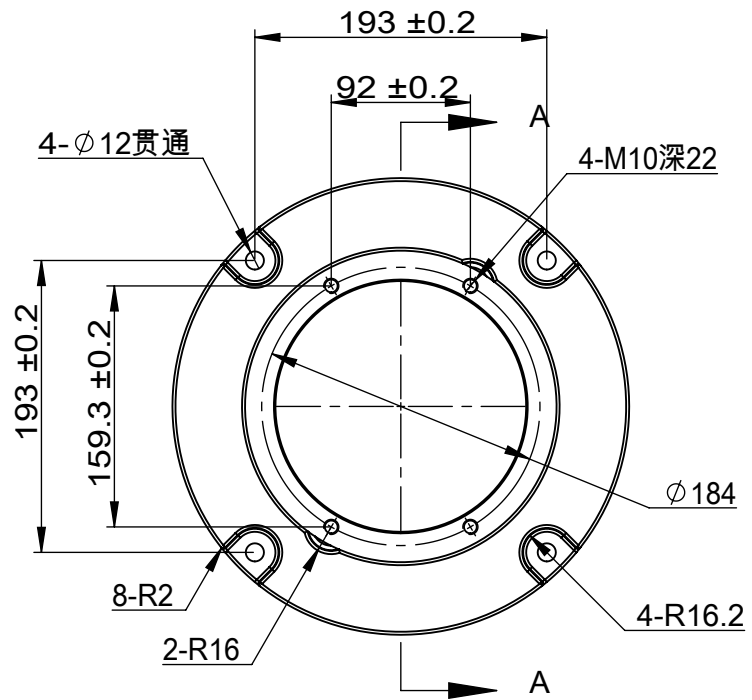
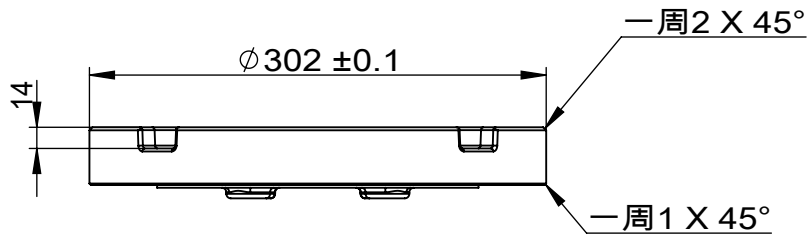
12-8吋转接圈B型组件

零件代号：

DTS22-00-00A10

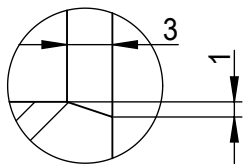
阶段标记 重量 比例

共 张 第 张



技术要求

- 1、T6热处理，表面阳极氧化处理
- 4、静态压力30000Kg (公斤) 不破碎，不变形
- 5、通过醋酸钾耐腐蚀试验
- 6、未注公差 $\pm 0.5\text{mm}$



2 : 1

				材料:		
				变形铝合金6082		
标记	处数	年月日	更改文件号			
		签名	日期			
设计	吴 楠		2021/3/6	阶段标记	重量	比例
审核						
批准						
工艺				共 张 第 张		

大连宗益科技发展有限公司

零件名称:

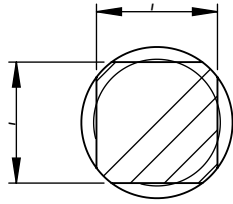
12-8吋转接圈B型

零件代号:

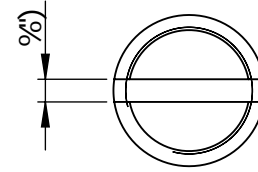
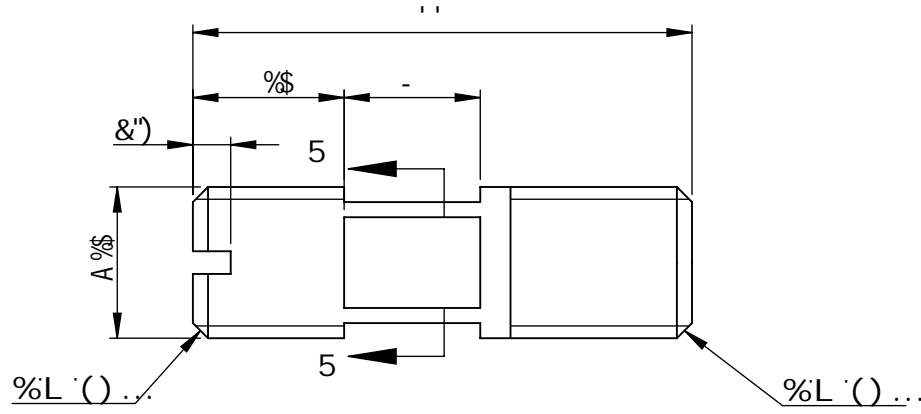
DTS22-01-00A10

5																																																																																						
6																																																																																						
7																																																																																						
8			<table border="1"> <tr><td></td><td></td><td></td><td></td></tr> <tr><td></td><td></td><td></td><td></td></tr> <tr><td></td><td></td><td></td><td></td></tr> <tr><td></td><td></td><td></td><td></td></tr> <tr><td></td><td></td><td></td><td></td></tr> <tr><td></td><td></td><td></td><td></td></tr> <tr><td></td><td></td><td></td><td></td></tr> <tr><td></td><td></td><td></td><td></td></tr> <tr><td></td><td></td><td></td><td></td></tr> <tr><td></td><td></td><td></td><td></td></tr> <tr><td></td><td></td><td></td><td></td></tr> </table>																																													<table border="1"> <tr><td colspan="3">\$ (</td></tr> <tr><td></td><td></td><td></td></tr> <tr><td></td><td></td><td></td></tr> <tr><td></td><td></td><td></td></tr> <tr><td></td><td></td><td></td></tr> <tr><td></td><td></td><td></td></tr> <tr><td></td><td></td><td></td></tr> <tr><td></td><td></td><td></td></tr> <tr><td></td><td></td><td></td></tr> <tr><td></td><td></td><td></td></tr> <tr><td></td><td></td><td></td></tr> </table>	\$ (<table border="1"> <tr><td></td></tr> <tr><td></td></tr> <tr><td>8HG&&!\$&!\$5%</td></tr> <tr><td></td></tr> </table>			8HG&&!\$&!\$5%	
\$ (
8HG&&!\$&!\$5%																																																																																						

.....
 % &
 ' 7\$"&
 †\$")



5!5



				'\$(
				8HG&&' !\$\$5%	

5

6

7

8

5

6

7

8

%

&

'

(

)

*

%

&

'

(

)

*